




O upozorneniach

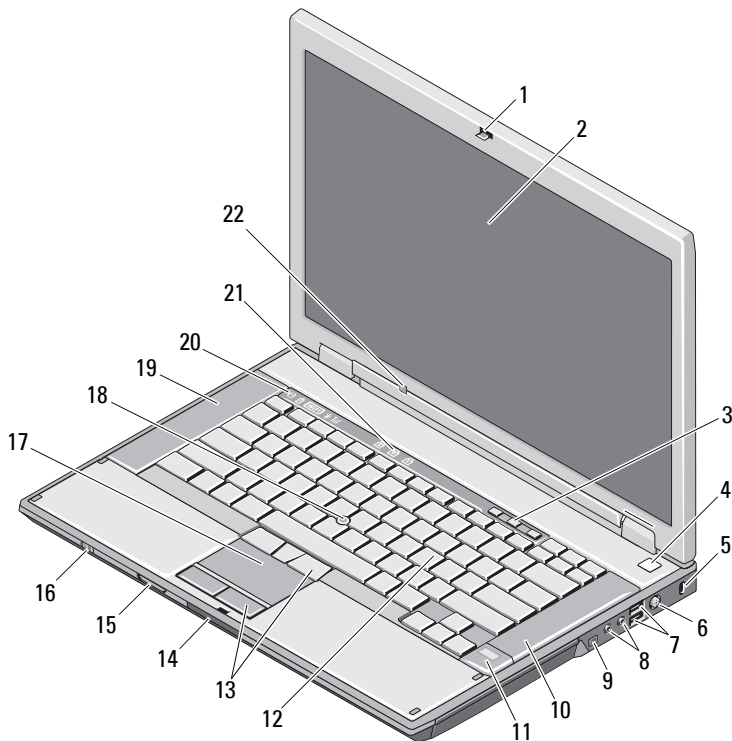
 **VÝSTRAHA: VÝSTRAHA** označuje možné poškodenie majetku, osobné zranenie alebo smrť.

Dell™ Latitude™ E5400 a E5500

Informácie o nastavení a funkciách

E5400/E5500 s videom so zjednotenou architektúrou pamäte (UMA)

Pohľad spredu



Marec 2009

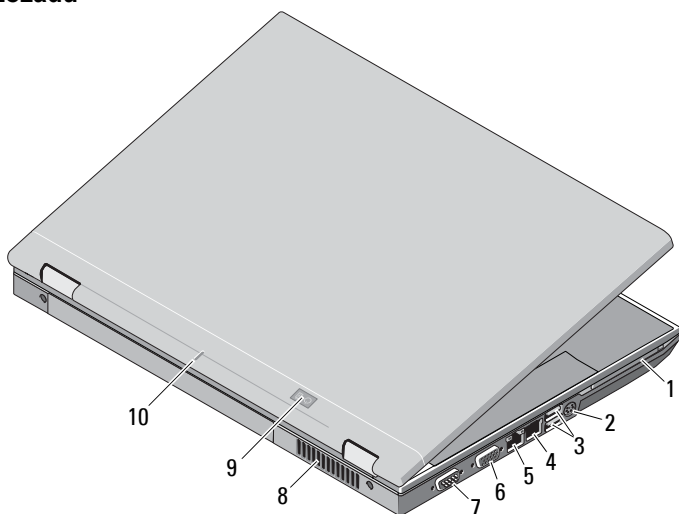


OP851CA02

Modely: PP32LA
a PP32LB

- | | | | |
|----|---|----|--|
| 1 | západka displeja | 2 | displej |
| 3 | tlačidlá ovládania hlasitosti | 4 | tlačidlo napájania |
| 5 | otvor bezpečnostného kábla | 6 | konektor adaptéra |
| 7 | konektory USB (2) | 8 | audio konektory |
| 9 | konektor IEEE 1394 (umiestnenie sa môže líšiť v závislosti od modelu) | 10 | pravý reproduktor |
| 11 | čítačka odtlačkov prstov (voliteľná) | 12 | klávesnica |
| 13 | tlačidlá dotykového panela | 14 | uvoľňovací spínač západky displeja |
| 15 | čítačka pamäťovej karty Secure Digital (SD) | 16 | spínač bezdrôtových rozhraní |
| 17 | dotykový panel | 18 | ovládaci kolík (voliteľný) |
| 19 | Ľavý reproduktor | 20 | svetelné indikátory stavu zariadenia |
| 21 | indikátory stavu klávesnice | 22 | snímač okolitého osvetlenia (len E5400/E5500 s videom UMA) |

Pohľad zozadu



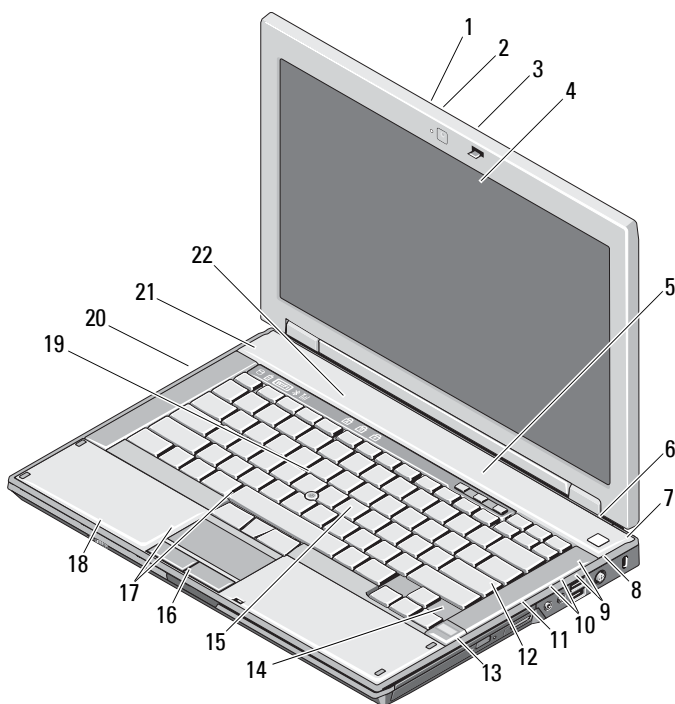
- | | | | |
|---|-------------------|---|--------------------------------|
| 1 | otvor na kartu PC | 2 | konektor S-video (S/PDIF) |
| 3 | konektory USB (2) | 4 | konektor pre modem (voliteľný) |
| 5 | sieťový konektor | 6 | videokonektor (VGA) |

- | | | | |
|---|-----------------------------------|----|---------------------------------|
| 7 | sériový konektor (len E5500) | 8 | vetrací priechod |
| 9 | kontrolky stavu napájania/batérie | 10 | značka pre zarovnanie dokovania |

E5400 s diskretným videom

POZNÁMKA: Latitude E5400 s diskretnou grafickou kartou nemá snímač okolitého osvetlenia (ALS). Použitie klávesov „Fn + šípka doľava“ (kombinácia pre aktivovanie ALS na počítačoch, ktoré majú ALS) nemá vplyv na model E5400 s diskretným videom.

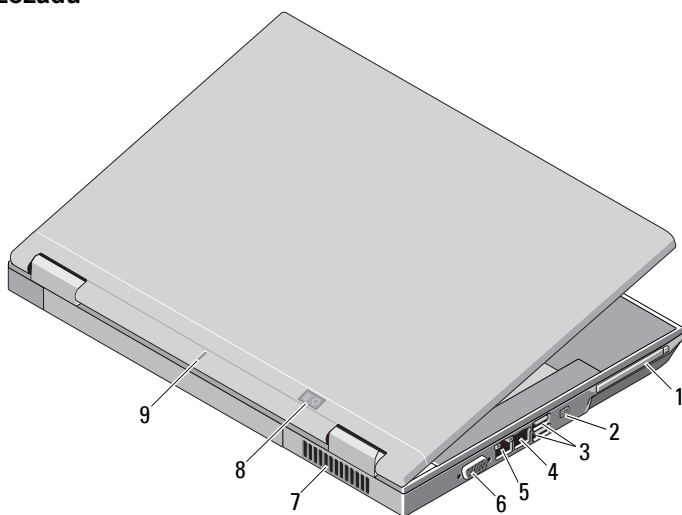
Pohľad spredu



- | | | | |
|---|-------------------------------|---|--------------------|
| 1 | svetlo kamery (voliteľné) | 2 | kamera (voliteľná) |
| 3 | západka displeja | 4 | displej |
| 5 | tlačidlá ovládania hlasitosti | 6 | tlačidlo napájania |
| 7 | otvor bezpečnostného kábla | 8 | konektor adaptéra |

- | | |
|---|---|
| 9 konektory USB (2) | 10 audio konektory |
| 11 čítačka pamäťových kariet 3-in-1 | 12 pravý reproduktor |
| 13 optická jednotka | 14 čítačka odtlačkov prstov (voliteľná) |
| 15 klávesnica | 16 uvoľňovací spínač západky displeja |
| 17 tlačidlá dotykového panela | 18 spínač bezdrôtových rozhraní |
| 19 ovládací kolík (voliteľný) | 20 ľavý reproduktor |
| 21 svetelné indikátory stavu zariadenia | 22 indikátory stavu klávesnice |

Pohľad zozadu



- | | |
|-----------------------------------|-------------------------------------|
| 1 otvor na kartu PC | 2 konektor IEEE 1394 |
| 3 konektory USB (2) | 4 konektor pre modem (voliteľný) |
| 5 sieťový konektor | 6 videokonektor (VGA) |
| 7 vetrací prieduch | 8 kontrolky stavu napájania/batérie |
| 9 značka pre zarovnanie dokovania | |

Rýchla inštalácia

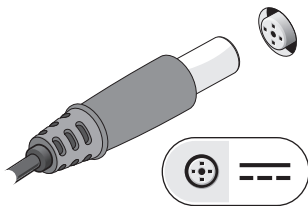
! **VÝSTRAHA:** Skôr ako začnete s ktorýmkoľvek postupom v tejto časti, osvojte si bezpečnostné pokyny, ktoré boli dodané s vaším počítačom. Ďalšie informácie o overených postupoch nájdete na adrese www.dell.com/regulatory_compliance.

! **VÝSTRAHA:** Sieťový adaptér funguje s elektrickými zásuvkami na celom svete. Elektrické zásuvky a rozvodky sa však v rôznych krajinách líšia. Používanie nekompatibilného kábla alebo nevhodné pripojenie kábla na elektrickú rozvodku alebo zásuvku môže spôsobiť požiar alebo poškodenie zariadenia.

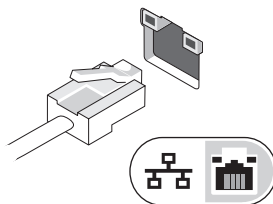
! **VAROVANIE:** Pri odpájaní kábla sieťového adaptéra od počítača uchopte zástrčku, nie samotný kábel, a silno ju potiahnite, no s citom, aby ste predišli poškodeniu kábla. Pri navíjaní sieťového kábla adaptéra dodržujte uhol zásuvky na sieťovom adaptéri, aby ste predišli poškodeniu kábla.

✍ **POZNÁMKA:** Niektoré zariadenia nemusia tvoriť súčasť dodávky, ak ste si ich neobjednali.

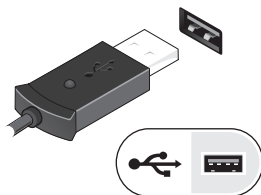
1 Napájací adaptér zapojte do zásuvky napájacieho adaptéra na počítači a do elektrickej zásuvky.



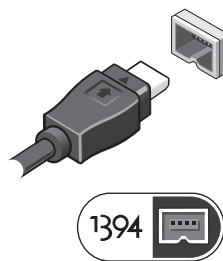
2 Pripojte sieťový kábel (voliteľný).



3 Pripojte USB zariadenia, ako napr. myš alebo klávesnica.



4 Zapojte zariadenia IEEE 1394, napr. prehrávač DVD (voliteľné).



5 Otvorte obrazovku počítača a zapnite počítač stlačením hlavného spínača.



POZNÁMKA: Odporúča sa, aby ste počítač pred inštalovaním kariet alebo jeho pripojením k dokovaciemu zariadeniu alebo inému externému zariadeniu, napr. tlačiarňi, aspoň raz zapli a vypli.

Technické údaje

POZNÁMKA: Ponuka sa môže líšiť podľa oblasti. Nasledovné technické údaje obsahujú len informácie, ktorých dodanie s počítačom je požadované zákonom. Ďalšie informácie týkajúce sa konfigurácie vášho počítača získate kliknutím na tlačidlo **Štart** → **Pomoc a technická podpora**, potom zvolíte možnosť prezerania informácií o vašom počítači.

Informácie o systéme

Čipová sada

E5400/E5500 s videom UMA

Čipová sada Mobile Intel® GE45 Express

E5400 s diskretným videom

Čipová sada Mobile Intel PM45 Express

Procesor

Procesor

Procesor Intel Core™ 2 Duo; Intel Celeron® (Socket P)

Video

Typ videa:

E5400

Video UMA alebo diskretné video

E5500

Len video UMA

Dátová zbernica

E5400/E5500 (s videom UMA)

Integrované video

E5400 (s diskretným videom)

PCI-Express Graphic

Video (pokračovanie)

Video radič

E5400/E5500 (s videom UMA) Intel GE45; Intel 4500MHD

E5400 (s diskretným videom) NVIDIA® NB9M

Videopamäť:

integrované video zdieľaná až do 1024 MB

diskretná grafická karta až do 512 MB (256 MB na doske, do 256 MB zdieľaná zo systémovej pamäte)

Pamäť

Pamäťový modul dve zásuvky DIMM konektor

Kapacita pamäťového modulu 512 MB, 1 GB, 2 GB alebo 4 GB
POZNÁMKA: Len E5400 s diskretným videom podporuje jediný 4 GB modul

Typ pamäte DDR II 667 MHz a 800 MHz SDRAM

Minimálna pamäť 512 MB

Maximálna pamäť 4 GB (E5400/E5500 s videom UMA)
8 GB (E5400 s diskretným videom)

Batéria

Typ 9-článková „inteligentná“ lítium-iónová (85 Wh)
6-článková „inteligentná“ lítium-iónová (56 Wh/48 Wh)
4-článková „inteligentná“ lítium-iónová (37 Wh) — E5400/E5500 video UMA

Rozmery:

Hĺbka

4-článková alebo 6-článková 54 mm (2,13 palca)

9-článková 76 mm (2,99 palca)

Výška

4-článková alebo 6-článková 19,8 mm (0,78 palca)

9-článková 21,1 mm (0,83 palca)

Batéria (pokračovanie)

Šírka	
4-článková alebo 6-článková	206 mm (8,11 palca)
9-článková	224 mm (8,82 palca)
Hmotnosť	
4-článková	252 g (0,56 libry)
6-článková	326 g (0,72 libry)
9-článková	487 g (1,07 libry)
Napätie:	
4-článková	14,8 V DC
6-článková alebo 9-článková	11,1/10,8 V DC
Teplotný rozsah:	
V prevádzke	0° až 35 °C (32° až 95 °F)
Skladovanie	-40° až 65 °C (-40° až 149 °F)
Gombíková batéria	Lítium-iónová gombíková batéria CR2032

Sieťový adaptér

Typ	65 W (typový rad D); 65 W Auto-Air (voliteľný); 90 W (typový rad E); 90 W (typový rad D)
Vstupné napätie	100–240 V AC
Vstupný prúd (maximálny)	1,5 A
Vstupný kmitočet	50–60 Hz
Výstupný výkon	65 W a 90 W
Výstupný prúd:	
65 W Auto-air	Nepretržite 3,34 A (maximálne 4,34 A pri 4-sekundovom impulze)
90 W (typový rad E/ typový rad D)	Nepretržite 4,62 A (maximálne 5,62 A pri 4-sekundovom impulze)
Menovité výstupné napätie	19,5 V DC

Sieťový adaptér (pokračovanie)

Rozmery:	65 W (typový rad D)	65 W Auto-Air	90 W (typový rad E)	90 W (typový rad D)
Výška	27,8–28,6 mm (1,10–1,13 palca)	15 mm (0,59 palca)	16 mm (0,63 palca)	34,2 mm (1,35 palca)
Šírka	57,9 mm (2,28 palca)	66 mm (2,60 palca)	70 mm (2,76 palca)	60,87 mm (2,40 palca)
Hĺbka	137,2 mm (5,40 palca)	127 mm (5,00 palca)	147 mm (5,79 palca)	153,45 mm (6,04 palca)
Teplotný rozsah:				
V prevádzke	0° až 40 °C (32° až 104 °F)			
Skladovanie	–40° až 70 °C (–40° až 158 °F)			

Fyzické vlastnosti

Rozmery:	E5400	E5500
Výška	338 mm (13,31 palca)	355 mm (13,98 palca)
Šírka	244 mm (9,61 palca)	260 mm (10,24 palca)
Hĺbka	37,0 mm (1,46 palca)	37,5 mm (1,48 palca)
Hmotnosť (s jednotkou DVD):		
4-článková batéria	2,46 kg (5,42 libry) — s videom UMA	2,81 kg (6,20 libry)
6-článková batéria	2,59 kg (5,71 libry) — s videom UMA 2,54 kg (5,60 libry) — s diskretným videom	2,91 kg (6,42 libry)
9-článková batéria	2,75 kg (6,06 libry) — s videom UMA 2,70 kg (5,95 libry) — s diskretným videom	3,07 kg (6,77 libry)

Požiadavky na prostredie

Teplotný rozsah:	
V prevádzke	0° až 35 °C (32° až 95 °F)
Skladovanie	–40° až 65 °C (–40° až 149 °F)
Relatívna vlhkosť (maximálna):	
V prevádzke	10% až 90% (nekondenzujúca)
Skladovanie	5% až 95% (nekondenzujúca)

Ďalšie informácie a zdroje

Ak potrebujete:

Ďalšie informácie o osvedčených bezpečnostných postupoch si pozrite Záručné informácie, Zmluvné podmienky (iba USA), Bezpečnostné pokyny, Zákonné informácie, Ergonomické informácie a Licenčnú zmluvu s koncovým používateľom.

Pozrite:

Prečítajte si dokumenty týkajúce sa bezpečnosti a zákonných požiadaviek dodané s vaším počítačom a stránku uvádzajúcu zákonné požiadavky na adrese **www.dell.com/regulatory_compliance**.

Vyhradzujeme si právo meniť informácie bez predchádzajúceho upozornenia.

© 2008–2009 Dell Inc. Všetky práva vyhradené. Vytlačené v Írsku.

Akákoľvek reprodukcia týchto materiálov bez písomného povolenia spoločnosti Dell Inc. je prísne zakázaná.

Ochranné známky použité v tomto texte: *Dell*, logo *DELL* a *Latitude* sú ochranné známky spoločnosti Dell Inc.; *Intel* a *Celeron* sú registrované ochranné známky a *Core* je ochranná známka spoločnosti Intel Corporation v USA a v iných krajinách; *NVIDIA* je registrovanou obchodnou značkou NVIDIA Corporation v USA. a v iných krajinách.

Ostatné ochranné známky a obchodné názvy sa v tejto príručke môžu používať ako odkazy na spoločnosti, ktoré si uplatňujú nárok na tieto známky a názvy ich výrobkov. Spoločnosť Dell Inc. sa zrieka akéhokoľvek nároku na vlastníctvo iných než vlastných ochranných známok a obchodných názvov.